

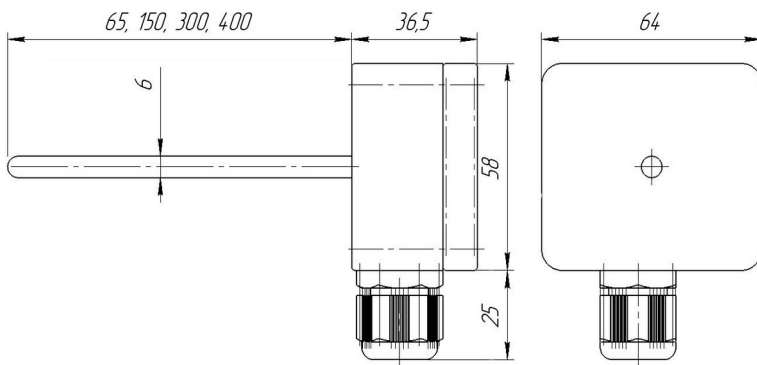
ОСОБЕННОСТИ

- Pt 1000, NTC 2k, NTC 5k, NTC 10k, и NTC 20k температурный элемент
- Широкий диапазон измерения $-40...+150\text{ }^{\circ}\text{C}$
- Высокая точность
- Модели с различной длиной стержня: 65, 150, 300 и 400 мм
- Модели с разными степенями защиты IP54 или IP65

ОБЩИЕ ДАННЫЕ

Датчики температуры погружные VF00, VF02, VF05, VF10 и VF20 состоят из одиночного чувствительного элемента (сенсора). Данные датчики являются неотъемлемой частью систем централизованного теплоснабжения и вентиляции для измерения температуры теплоносителя в трубе. Эти датчики специально сконструированы для установки в трубу.

Датчики VF20-xB54 и VF20-xB65 совместимы со следующими контроллерами Honeywell: Smile SDC, MVC80-DH10, MVC80-DH10M, CentralLine by Honeywell и другие.



ЭЛЕКТРИЧЕСКИЕ ПОДКЛЮЧЕНИЯ

Терминалы датчика не поляризованы, т.о. не имеет значения к какой клемме какой из 2-х проводов подключать.

подключение	максимальная длина
Датчик к контроллеру	200 м

Калибровка из-за сопротивления кабеля на каждые 10 метров дистанции от датчика до контроллера при использовании VF00-xB54, VF00-xB65 (Pt 1000):

Тип кабеля	PT1000
0.5 мм ² (AWG20)	0.18 °C
1.0 мм ² (AWG17)	0.09 °C
1.5 мм ² (AWG15)	0.06 °C

ПРИМЕЧАНИЕ: Используйте экранированный кабель в местах с высоким электромагнитным излучением.

Выдерживайте минимальную дистанцию в 15 см между кабелем датчика и кабелем с линейным напряжением 230 Vac.

Номинальное сопротивление

Pt 1000	1000 кОм при 0 °C
NTC 02k	2 кОм при 25 °C
NTC 05k	5 кОм при 25 °C
NTC 10k	10 кОм при 25 °C
NTC 20k	20 кОм при 25 °C

Точность

Pt 1000 (IEC751 Class B)	±0.3 °C при 0 °C
NTC 02k	±0.2 °C при 25 °C
NTC 05k	±0.2 °C при 25 °C
NTC 10k	±0.2 °C при 25 °C
NTC 20k	±0.2 °C при 25 °C

Подключение 2-х проводное (2x0.22 мм²)

Постоянная времени < 3 мин.

Материал корпуса поликарбонат

Класс защиты IP54 / IP65

Окружающая среда (для корпуса)

Температура хранения $-30...+70\text{ }^{\circ}\text{C}$ ($-22... + 158\text{ }^{\circ}\text{F}$)

Влажность 0...95% rh, без конденсата

Размеры см. Рис. 1 на стр. 1

МОНТАЖ ДАТЧИКА

ИСПЫТАНИЯ И ПРИЕМКА

Продукция, указанная в данном паспорте, изготовлена, испытана и принята в соответствии с действующей технической документацией фирмы-изготовителя.

Испытание на прочность и герметичность всей системы следует производиться с учетом инструкций производителей установленного в ней оборудования.

ТРАНСПОРТИРОВКА И ХРАНЕНИЕ

Транспортировка и хранение датчика температуры осуществляется в соответствии с требованиями ГОСТ 12893 – 83, ГОСТ 11881 – 76, ГОСТ 23866 – 87 и ГОСТ 12.2.063 – 81.

ПОСТАВЩИК

ООО «ТД Лаборатория Автоматики»

156001 г. Кострома, ул. Московская, д. 55

Тел. (4942) 502-502, (960) 746-50-30

e-mail: info@la44.ru

МЕРЫ БЕЗОПАСНОСТИ

В целях соблюдения правил техники безопасности перед началом работ по демонтажу или обслуживанию датчика необходимо произвести отключение электропитания всей системы.

УТИЛИЗАЦИЯ

Утилизация изделий производится в соответствии с установленным на предприятии порядком (переплавка, захоронение, перепродажа), составленным в соответствии с Законами РФ №96-ФЗ “Об охране атмосферного воздуха”, №2060-1 “Об охране окружающей природной среды”, №89-ФЗ “Об отходах производства и потребления”, №52-ФЗ “Об санитарно-эпидемиологическом благополучии населения”, а также другими российскими и региональными нормами, актами, правилами, распоряжениями и пр., принятыми в исполнение указанных законов.

СРОК СЛУЖБЫ И ГАРАНТИЙНЫЕ ОБЯЗАТЕЛЬСТВА

Срок службы датчика температуры при соблюдении рабочих диапазонов согласно паспорту и проведении необходимых сервисных работ - 10 лет с начала эксплуатации.

Изготовитель-поставщик гарантирует соответствие датчиков техническим требованиям при соблюдении потребителем условий транспортировки, хранения, монтажа и эксплуатации.

Гарантийный срок эксплуатации и хранения датчика - 12 месяцев со дня продажи или 18 месяцев с момента производства.

Товарная накладная № _____

Продавец _____ Дата продажи _____ М.П.

Длина стержня, мм	IP	КОЛИЧЕСТВО					Артикул
		PT1000 VF00	NTC2k VF02	NTC5k VF05	NTC10k VF10	NTC20k VF20	
150	54						VF__-1B54
300	54						VF__-3B54
400	54						VF__-4B54
65	54						VF__-5B54
150	65						VF__-1B65
300	65						VF__-3B65
400	65						VF__-4B65
65	65						VF__-5B65