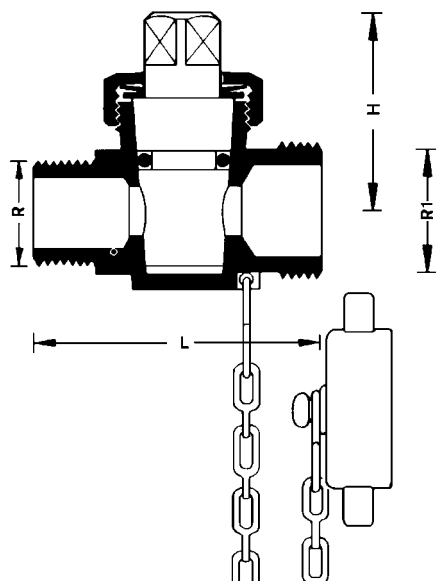


Краны для наполнения и слива

Нормаль
4119
Издание 0202



4119 3/8"-3/4"

Номер заказа	R	R1	SW	L	L ₁	H	Габаритные размеры, мм L ₁ – длина вкл. штуцер для шланга.
1 4119 00	3/8"	3/4"	12	52	82	35	
1 4119 01	1/2"	3/4"	12	54	84	38	
1 4119 02	3/4"	1"	12	65	103	41	

Уплотняющими элементами являются резиновое кольцо и фрикционный диск. Они обеспечивают герметичность при переменных температурных нагрузках.

Уплотняющие элементы

10 бар

Максимальное рабочее давление

110 °С.

Качество горячей воды должно соответствовать требованиям „Правил технической эксплуатации электрических станций и сетей“ Министерства энергетики и электрификации РФ.

Максимальная рабочая температура

Под тарельчатой пружиной устанавливается фрикционный диск, который обеспечивает легкое и точное управление.

Конструктивные особенности

1 6206 01 1/2" для кранов размером 3/8" + 1/2".
1 6206 02 3/4" для кранов размером 3/4".

Штуцер для шланга арт.№ 6206

Штуцер для шланга заказывается отдельно.

Системы отопления и тепловодоснабжения.

Область применения

Краны для наполнения и слива, а также штуцеры для шланга поставляются желтого цвета (материал – латунь).

Исполнения

Изменения вносятся по мере технического совершенствования.