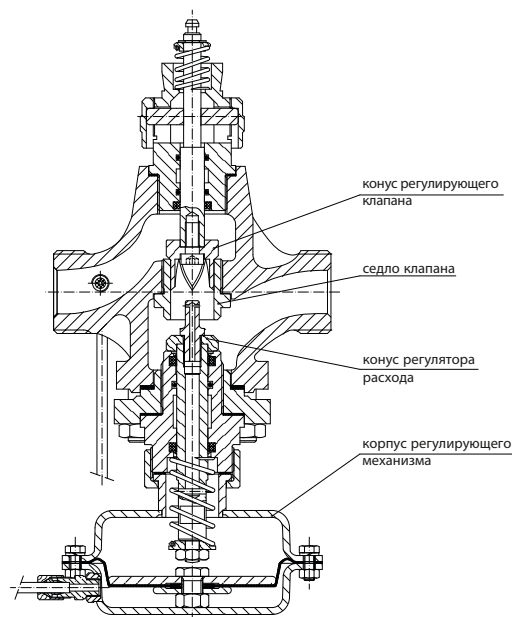
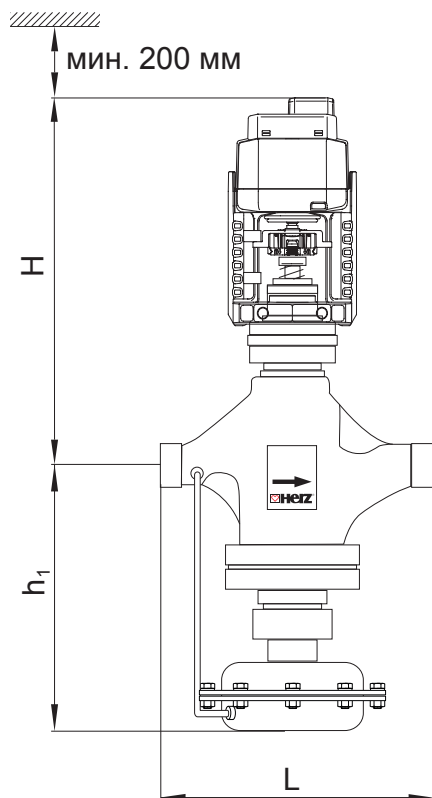


ГЕРЦ – регулятор расхода со встроенным регулирующим клапаном

Нормаль для комби-клапана PN16, Выпуск 0115

☑ Размеры, мм



№ заказа	DN	Соединение	Ход [мм]	kvs	Мин. расход м3/час	Макс. расход м3/час	Кoeffициент кавитации	H (мм)	h ₁ (мм)	L (мм)	kg
F 4006 39	15	G 1"	10	1,6	0,15	0,8	0,6	245	170	125	3
F 4006 40	15		10	2,5	0,25	1,3					
F 4006 41	15		10	4	0,4	2,0					
F 4006 42	20		12	6,3	0,6	3,0					

Технические данные

Максимальное рабочее давление	16 бар
Макс. перепад давления	10 бар
Перепад давления на конусе регулирующего клапана	0,2 бар
Мин. рабочая температура	2 °С (чистая вода)
Мин. рабочая температура	- 20 °С (с антифризом)
Макс. рабочая температура	130 °С
Тип соединения	цилиндрический наружная резьба, ISO 228
Материал корпуса клапана	GG 25 (серый чугун)
Материал уплотнения	FPM (ISO1629)
Материал конуса, шпинделя, седла	1.4057, 1.4404, 1.4021
Импульсная трубка	1.4301
Материал мембраны	EPDM

Качество очистки воды должно соответствовать нормам и стандартам.

Концентрация водных растворов этилен- и пропиленгликоля может быть в диапазоне 25÷50 %.

Описание

Регулятор расхода со встроенным регулирующим клапаном - Комби-клапан, в первую очередь, предназначен для управления расходом теплоносителя в системах отопления, вентиляции и кондиционирования. Встроенный регулирующий клапан регулятора расхода приводится в движение электроприводом который в свою очередь управляется микропроцессорным контроллером.

Ограничение и поддержание проектного значения расхода осуществляется с помощью мембранного привода, управляющего конусом регулятора расхода. Конус регулирующего клапана управляется электроприводом и ограничивается предохранительной гайкой. Изменение положения предохранительной гайки увеличивает или уменьшает максимальный расход через клапан.

Мембранный привод соединен с входом клапана импульсной трубкой. Разница давлений, управляющая работой мембранного привода регулятора расхода, воздействует через импульсную трубку и внутренний канал штока на мембрану. Каждое изменение давления на входе клапана, вызывает движение мембраны и конуса регулятора расхода и приводит к увеличению или уменьшению проходного сечения. Перепад давления на конусе регулирующего клапана поддерживается постоянным, $\Delta p_w = 0,2$ бар.

Перепад давления на клапане:

$$\Delta p_v = \Delta p_w + (Q/K_{vs})^2$$

Максимальный перепад давления на клапане:

$$\Delta p_{v_{max}} = \Delta p_w + (Q_{max}/K_{vs})^2$$

Чтобы гарантировать правильное регулирование расхода, минимальный требуемый перепад давления на клапане должен быть: $\Delta p_v = 0,5$ бар.

Q – расход жидкости, Q_{max} – максимальный расход жидкости

Электрические приводы

Регулятор расхода может управляться электроприводами F 7712 81 (230 V, 3-позиционный), F 7712 90 (24 V, плавный) и F 7712 95 (24 V, 3-позиционный).

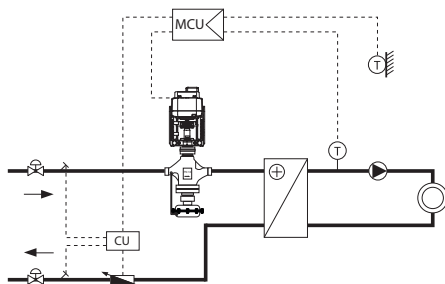
Установка

Рекомендуемая установка: установите клапан на обратном горизонтальном трубопроводе системы, электропривод должен быть расположен вертикально вверх или под углом 45° к вертикальной оси.

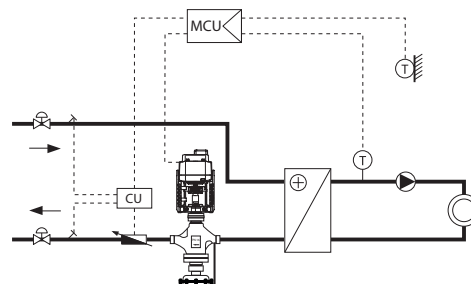
Допустимая установка: возможна установка клапана, на подающем горизонтальном трубопроводе системы, электроприводом вертикально вверх или под углом 45° к вертикальной оси.

Для надежной эксплуатации комби-клапана должна быть предусмотрена арматура очистки теплоносителя. Следует установить ГЕРЦ-фильтр (4111) для предотвращения попадания примесей.

При установке клапана должны соблюдаться местные и международные правила и стандарты.



Установка на подающем трубопроводе



Установка на обратном трубопроводе

Пожалуйста, обратите внимание: все диаграммы носят ориентировочный характер и не являются безошибочными. Все технические характеристики в этой брошюре, соответствуют информации, имеющейся на момент публикации и предназначены только для информационных целей. HERZ Armaturen оставляет за собой право изменять и вносить изменения в изделие, а также в его технические характеристики и / или его работу в соответствии с технологическим прогрессом и требованиями. Все изображения продуктов ГЕРЦ представлены символически и поэтому могут визуально отличаться от реального продукта. Цвета могут отличаться в зависимости от используемой технологии печати. В случае возникновения дополнительных вопросов, обращайтесь в ближайший офис ГЕРЦ.