

ПАСПОРТ

Термопривод "нормально-открытый" ГЕРЦ 7711 11,13,21, 23



НАЗНАЧЕНИЕ:

Термопривод-ГЕРЦ предназначен для 2-х позиционного регулирования в системах отопления и охлаждения, управление которым осуществляется от термостата.

ТЕХНИЧЕСКИЕ ПАРАМЕТРЫ:

Напряжение питания	230 В~; 50 ... 60 Гц	24 В ~; 50 ... 60 Гц
Потребляемая мощность	2 Вт	2 Вт
Пусковая мощность	около 40 Вт/ 40 ВА	5 Вт/ 5 ВА
Пусковой ток	250 мА	250 мА
Макс. рабочая температура	100 °С	
Рабочая температура	0 °С до 50 °С	
Температура хранения	-25 °С до 70°С	
Влажность	< 85% гF, без конденсатообразования	
Степень защиты	IP 54 (EN 60730-1, -2, -14)	
Класс защиты 230 В	II (EN 60730-1)	
Класс защиты 24 В	III (EN 60730-1)	
Длина кабеля	1 м	

Тип _____ Диаметр _____ Кол-во _____ шт.

Отпуск груза произвел _____ Дата _____ 20 __ г.

М.П.

ООО «ГЕРЦ Инженерные системы»
127273, Сигнальный проезд, дом 19
тел.: (495) 617-09-15, факс: 617-09-14
e-mail: office@herz-armaturen.ru

ВАРИАНТЫ ИСПОЛНЕНИЯ:

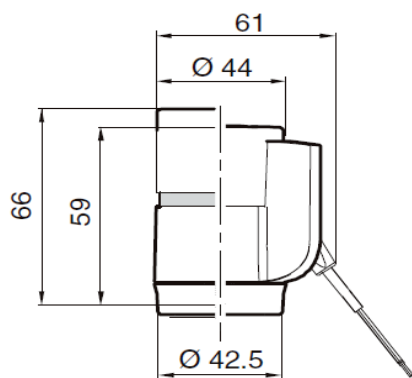
1 7711 11 Термопривод ГЕРЦ 230 В, 50 Гц, нормально-открытый, закрывающее усилие 110 Н, рабочее напряжение 230 В~, присоединительная резьба М 28х1,5, макс. ход 4,5 мм

1 7711 13 Термопривод ГЕРЦ 24 В, АС/DC, нормально-открытый, закрывающее усилие 110 Н, рабочее напряжение 24 В~, присоединительная резьба М 28х1,5, макс. ход 4,5 мм

1 7711 21 Термопривод ГЕРЦ 230 В, 50 Гц, нормально-открытый, закрывающее усилие 110 Н, рабочее напряжение 230 В~, присоединительная резьба М 30х1,5, макс. ход 4,5 мм

1 7711 23 Термопривод ГЕРЦ 24 В, АС/DC, нормально-открытый, закрывающее усилие 110 Н, рабочее напряжение 24 В~, присоединительная резьба М 30х1,5, макс. ход 4,5 мм

КОНСТРУКЦИЯ:



Термопривод смонтирован на пластиковой консоли и закрыт крышкой из самогасящегося пластика. Цвет белый RAL 9010. Крепление на клапане осуществляется с помощью байонетного соединения из пластика.

МОНТАЖ И ЭКСПЛУАТАЦИЯ:

Подключение производить по прилагаемой принципиальной схеме. Установка термопривода в систему должна осуществляться согласно проектному решению. В системах, в которых устанавливаются клапаны, должны отсутствовать механические загрязнения. Качество горячей воды должно соответствовать требованиям «Правил технической эксплуатации электрических станций и сетей» Министерства энергетики и электро-фикации РФ.

ГАРАНТИЯ:

1 год со дня изготовления.

Потребитель теряет гарантии, если:

- применение не соответствует назначению;
- товар был отремонтирован собственными силами без согласования с поставщиком;
- были нанесены механические повреждения, в том числе в результате замораживания системы трубопроводов;
- не соблюдены правила эксплуатации;
- поставщику не была предоставлена возможность установить причину выхода из строя товара.

Доставка к месту гарантийного обслуживания осуществляется покупателем за свой счет. Гарантия не предусматривает возмещение материального ущерба или травм, связанных с неправильной эксплуатацией приводов.